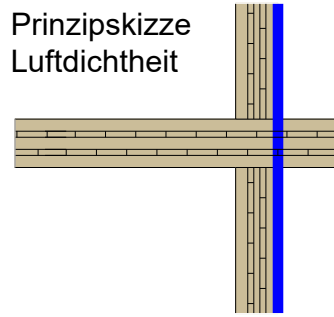
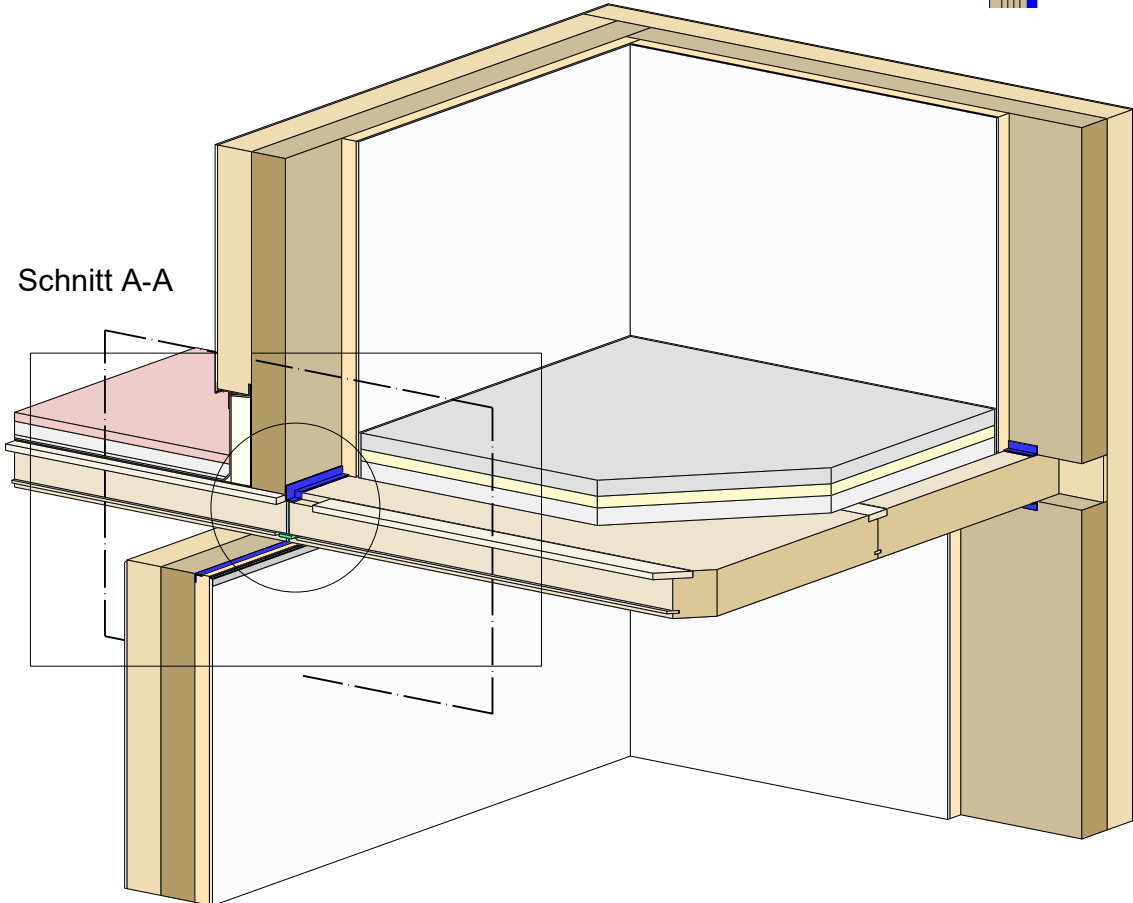


3.1 Auskragung in Außenbereich: Balkon Massivholzwand nicht sichtbar

Prinzipskizze
Luftdichtheit

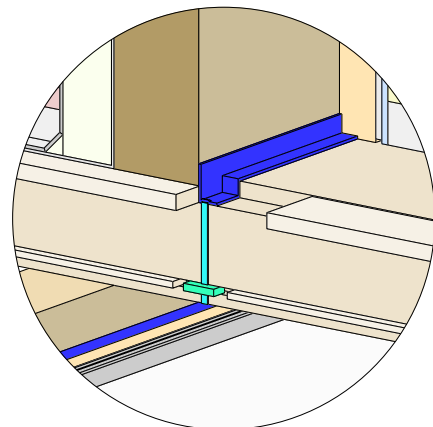
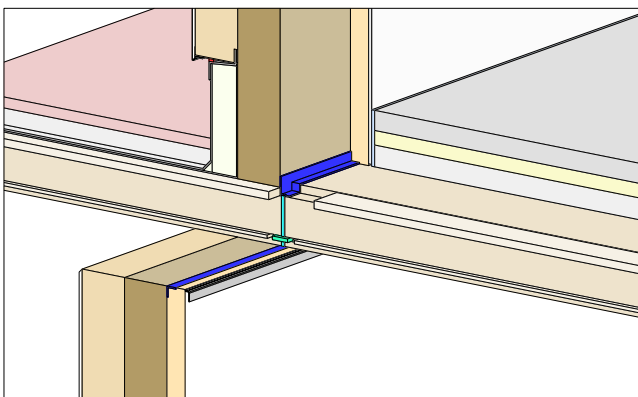


Übersicht



Schnitt A-A

Detail 3.1.a



CLT - DECKE	Klebeband (luftdicht)	Holzfaserdämmung
CLT	Balkonbelag	Estrich
Einlegebrett	Kies	Trittschalldämmung
vorkomprimiertes Dichtband (luftdicht)	Dichtstoff	Schüttung

Planinhalt

Auskragung in Außenbereich: Balkon

Massivholzwand nicht sichtbar

Übersicht

Datum
07.09.2022

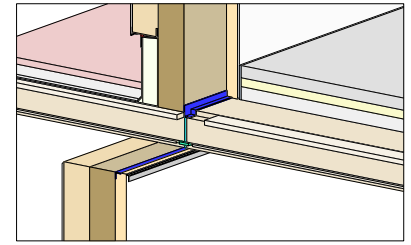
Maßstab
1:25, 1:20



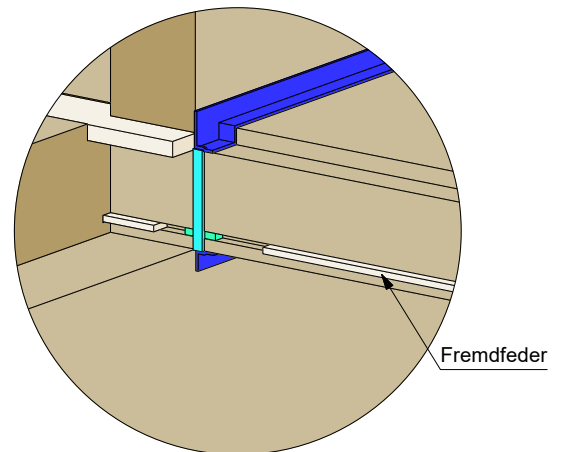
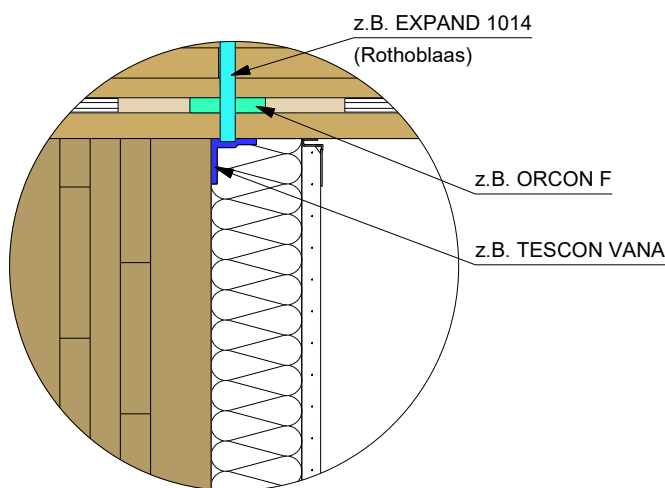
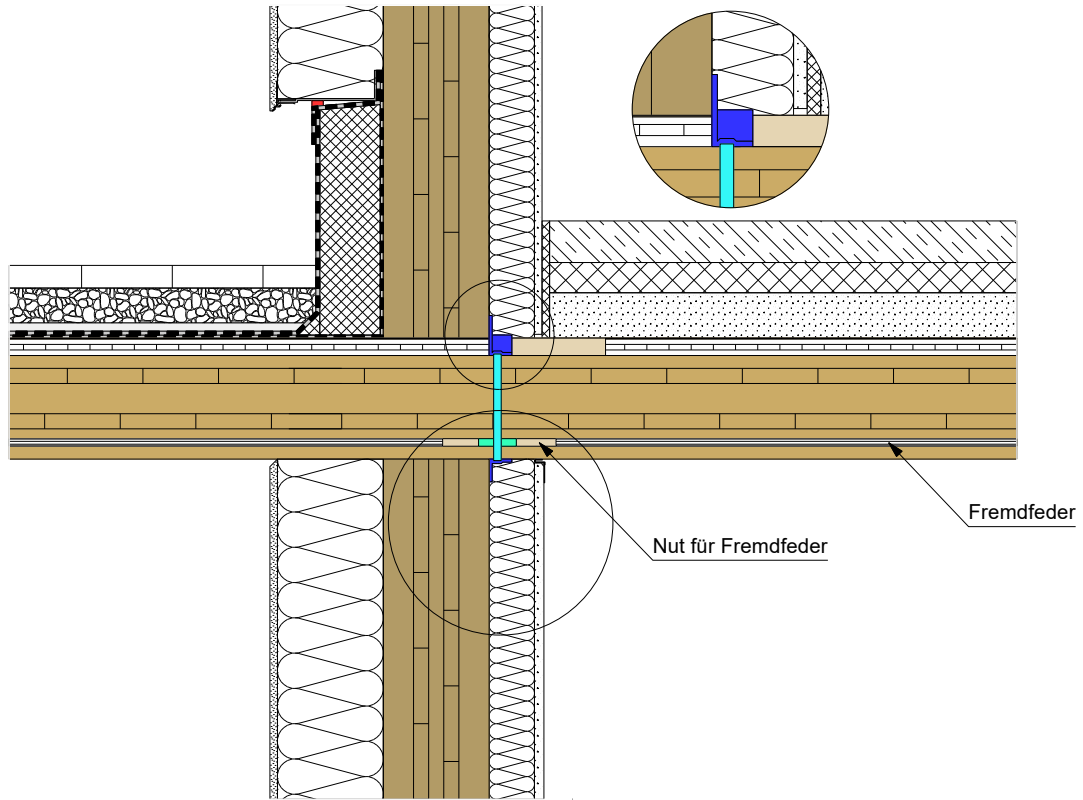
Dieses Detail ist ein allgemeiner Planungsvorschlag. Das Detail ist beim jeweiligen Bauvorhaben bez. Bauphysik, Brandschutz, Schallschutz und Statik vom Planer/Verarbeiter eigenverantwortlich zu prüfen. Die Luftdichtheit muss unter Einhaltung der Herstellerangaben und der DIN 4108-7 hergestellt werden.

3.1.a Auskragung in Außenbereich: Balkon

Detail 3.1.a



Schnitt A-A



CLT - DECKE	Klebeband (luftdicht)	WDVS - Putzsystem
CLT	vorkomprimiertes Dichtband (luftdicht)	Holzfaserdämmung
Einlegebrett	Dichtstoff	Putz oder Beplankung
Fremdfeder	Dampfsperre	Kiesschüttung
	Abdichtung (DIN 18531)	Balkonbelag

Planinhalt

Auskragung in Außenbereich: Balkon

Massivholzwand nicht sichtbar

Schnitt A-A

Datum
07.09.2022

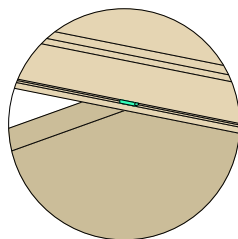
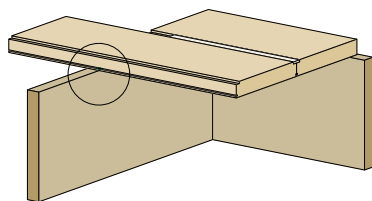
Maßstab
1:10, 1:5

best wood
SCHNEIDER

Dieses Detail ist ein allgemeiner Planungsvorschlag. Das Detail ist beim jeweiligen Bauvorhaben bez. Bauphysik, Brandschutz, Schallschutz und Statik vom Planer/Verarbeiter eigenverantwortlich zu prüfen. Die Luftdichtheit muss unter Einhaltung der Herstellerangaben und der DIN 4108-7 hergestellt werden. 8-7 hergestellt werden.

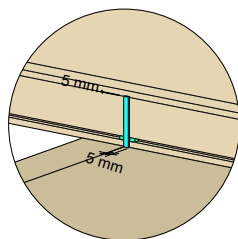
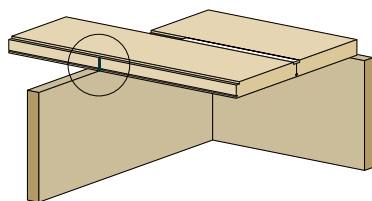
3.1.b Auskragung in Außenbereich: Balkon

Bauablauf



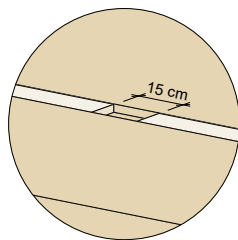
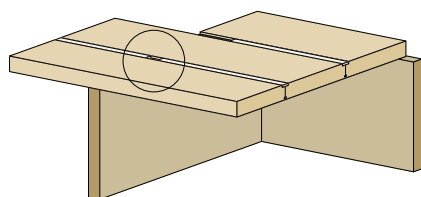
1. Fremdfeder schließen

Die Fremdfeder beider Elemente auf Höhe der Innenkante der Wand mit einem Dichtstoff schließen.



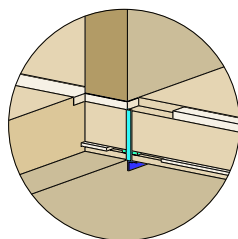
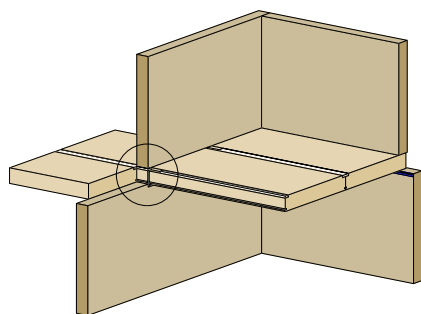
2. Fugendichtband anbringen

5 mm vor der Wand ein Fugendichtband (BG R) von unten nach oben verkleben. Das Band muss oben und unten 5 mm überstehen.



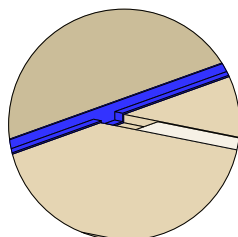
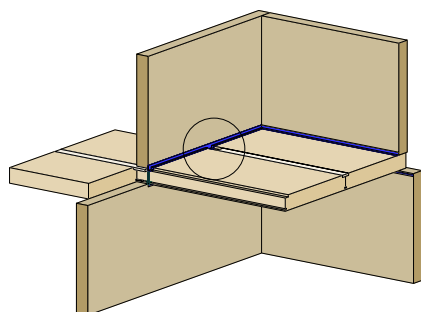
3. Einlegebrett einbauen

Das Einlegebrett auf der auskragenden Seite bündig mit der Innenkante der Wand abschließen. Das Einlegebrett im Gebäude mit ca. 15 cm Abstand zu der Innenkante der Wand einbauen.



4. Unterseite verkleben

Die Elemente umlaufend unterseitig mit der Wand verkleben. Das überstehende Fugendichtband muss überklebt werden.



5. Oberseite verkleben

Die Elemente umlaufend oberseitig mit der Wand verkleben. Das überstehende Fugendichtband muss überklebt werden.

tragende Wand (CLT)	Dichtstoff
CLT - DECKE	vorkomprimiertes Dichtband (luftdicht)
Einlegebrett	Klebeband (luftdicht)

Planinhalt

Auskragung in Außenbereich: Balkon

Massivholzwand nicht sichtbar

Bauablauf

Datum
07.09.2022

Maßstab
1:75, 1:20

best wood
SCHNEIDER