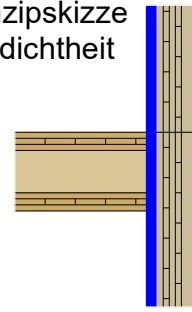
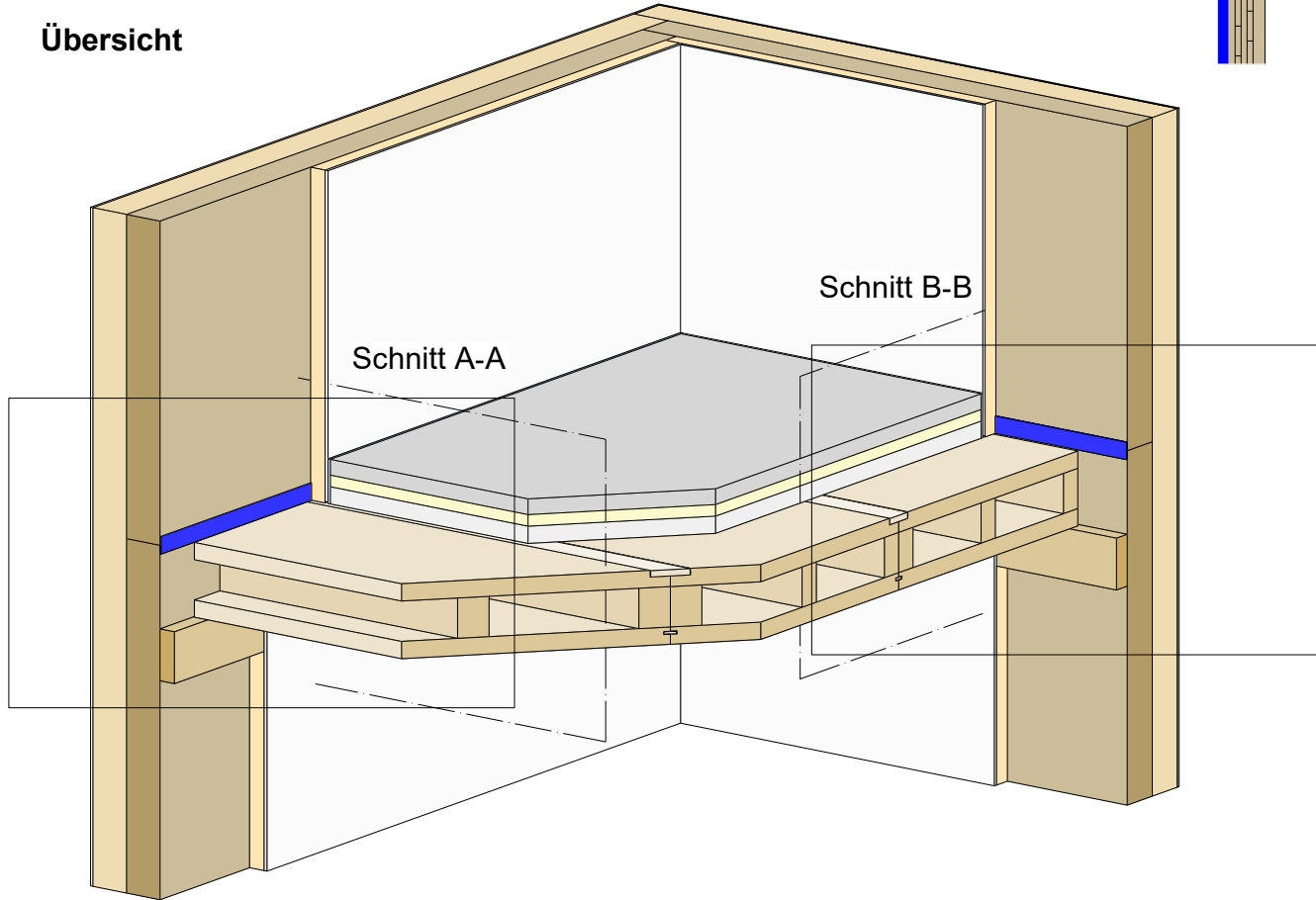


1.4 Decke an Außenwand mit Randbalken Massivholzwand nicht sichtbar

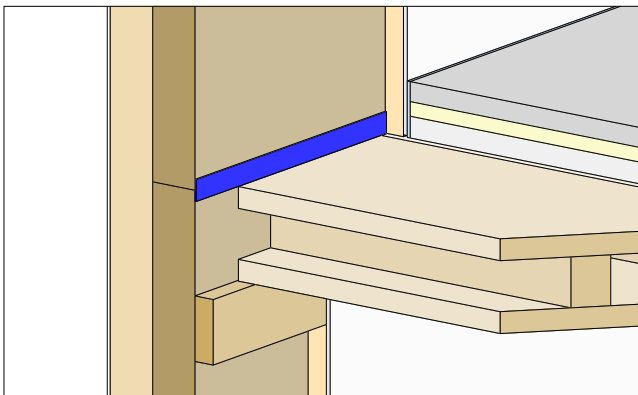
Prinzipskizze
Luftdichtheit



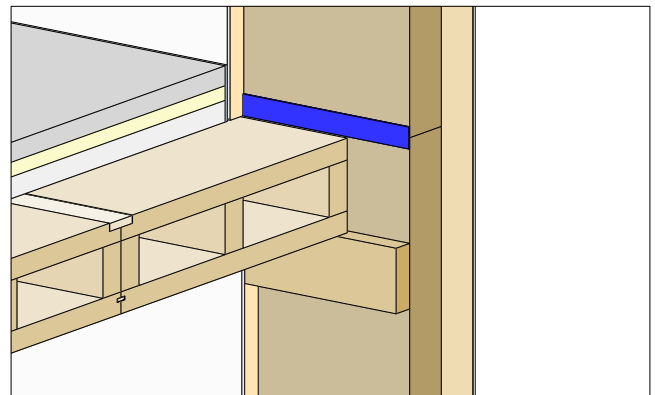
Übersicht



Detail 1.4.a



Detail 1.4.b



CLT BOX - DECKE	Klebeband (luftdicht)	Holzfaserdämmung
Einlegebrett	Estrich	Holzfaserdämmung
Auflagerholz	Schüttung	Putz oder Beplankung
CLT		

Planinhalt

**Decke an Außenwand
mit Randbalken**
Übersicht

Datum
07.09.2022

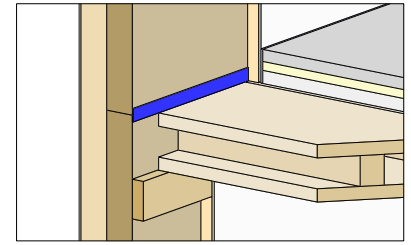
Maßstab
1:25, 1:20

best wood
SCHNEIDER

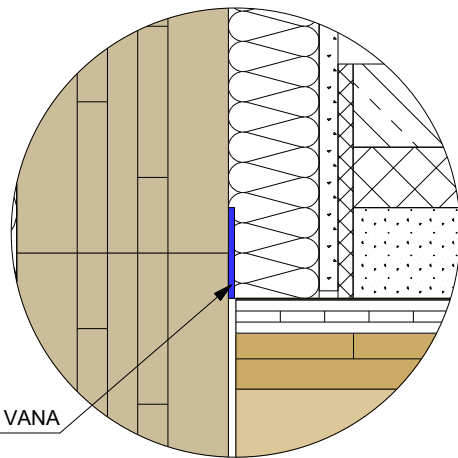
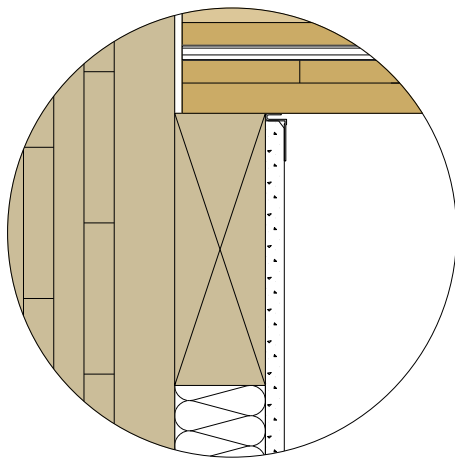
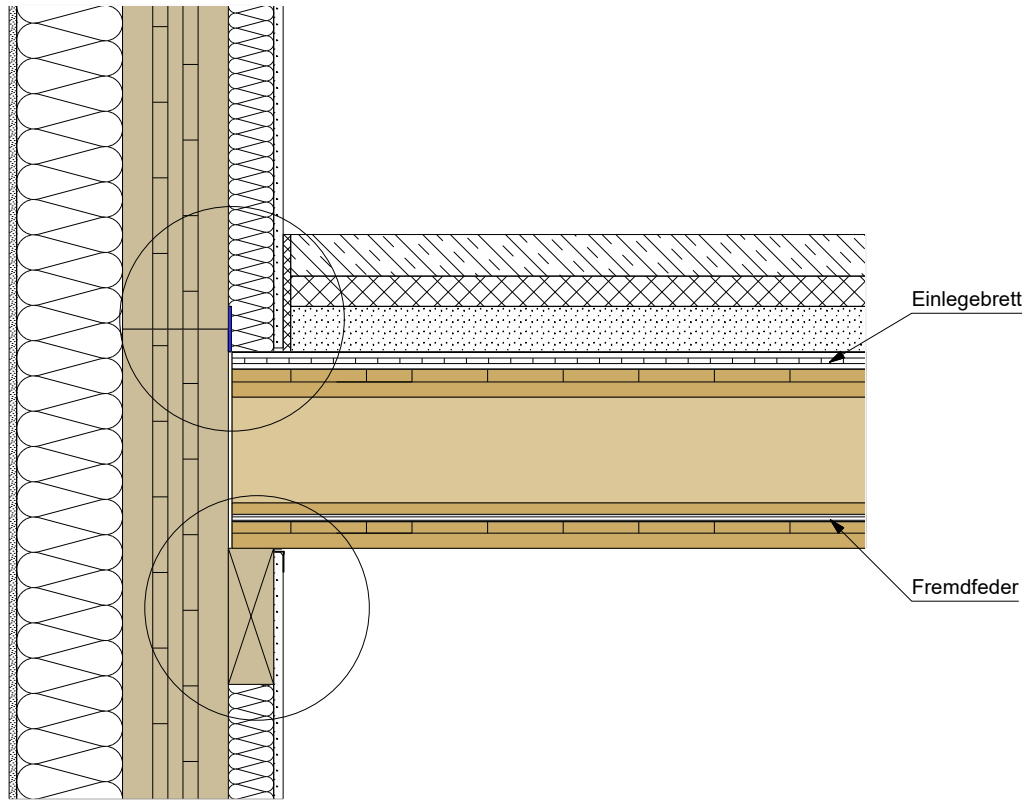
Dieses Detail ist ein allgemeiner Planungsvorschlag. Das Detail ist beim jeweiligen Bauvorhaben bez. Bauphysik, Brandschutz, Schallschutz und Statik vom Planer/Verarbeiter eigenverantwortlich zu prüfen. Die Luftdichtheit muss unter Einhaltung der Herstellerangaben und der DIN 4108-7 hergestellt werden.

1.4.a Decke an Außenwand mit Randbalken

Detail 1.4.a



Schnitt A-A



z.B. TESCON VANA

CLT BOX (Platte)	Klebeband (luftdicht)	WDVS - Putzsystem
CLT BOX (Rippe)	Fremdfeder	Holzfaserdämmung
CLT	Einlegebrett	Putz oder Beplankung
Auflagerholz		

Planinhalt

**Decke an Außenwand
mit Randbalken**
Schnitt A-A

Datum
07.09.2022

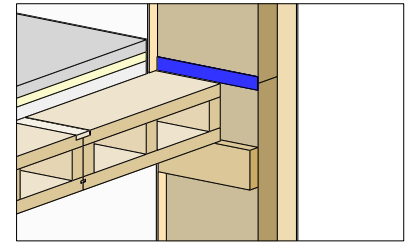
Maßstab
1:10, 1:5



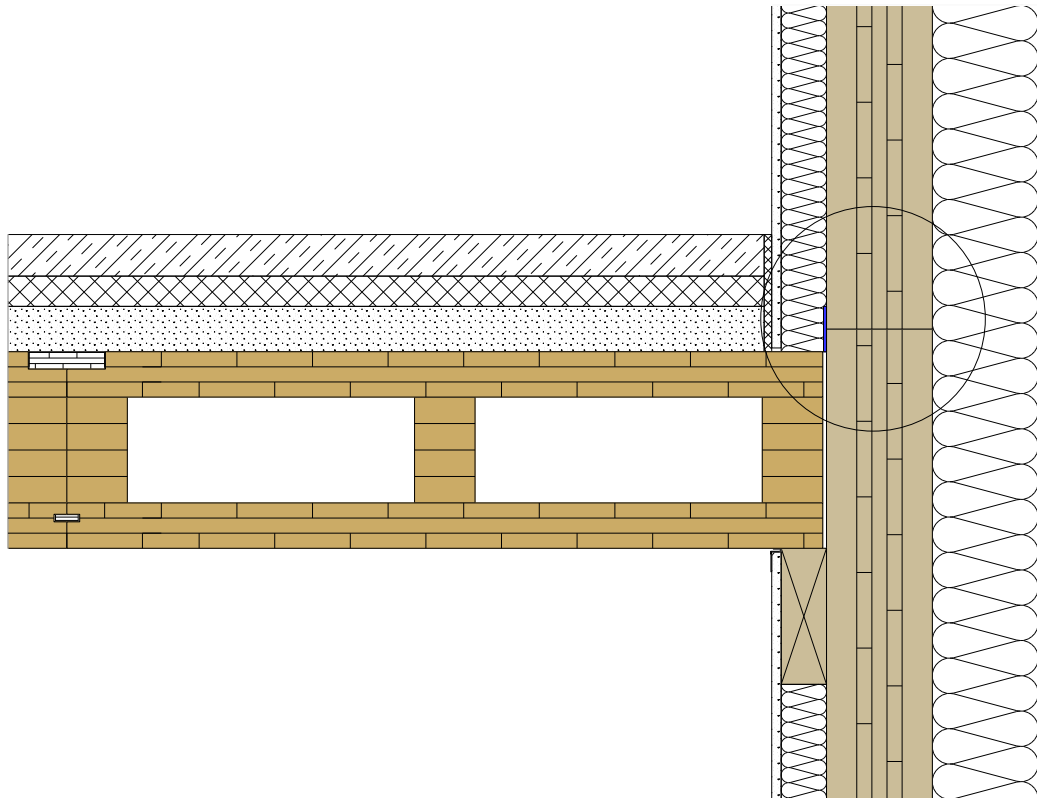
Dieses Detail ist ein allgemeiner Planungsvorschlag. Das Detail ist beim jeweiligen Bauvorhaben bez. Bauphysik, Brandschutz, Schallschutz und Statik vom Planer/Verarbeiter eigenverantwortlich zu prüfen. Die Luftdichtheit muss unter Einhaltung der Herstellerangaben und der DIN 4108-7 hergestellt werden.-7 hergestellt werden.

1.4.b Decke an Außenwand mit Randbalken

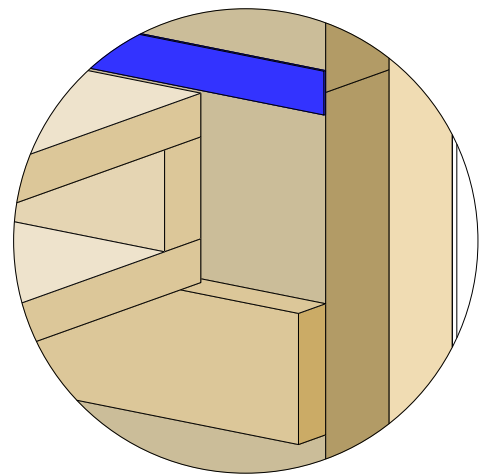
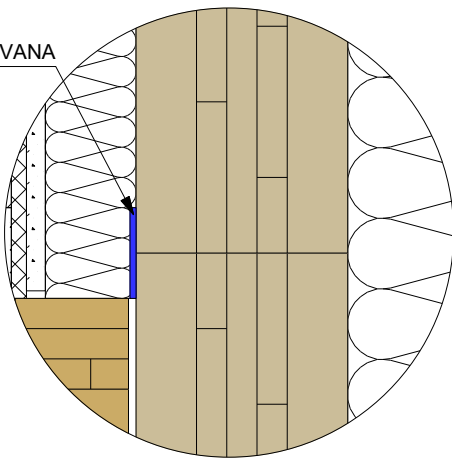
Detail 1.4.b



Schnitt B-B



z.B. TESCON VANA



- | | | |
|------------------|-----------------------|----------------------|
| CLT BOX (Platte) | Klebeband (luftdicht) | WDVS - Putzsystem |
| CLT BOX (Rippe) | Fremdfeder | Holzfaserdämmung |
| Auflagerholz | Einlegebrett | Putz oder Beplankung |
| CLT | | |

Planinhalt

**Decke an Außenwand
mit Randbalken**

Schnitt B-B

Datum
07.09.2022

Maßstab
1:10, 1:5



Dieses Detail ist ein allgemeiner Planungsvorschlag. Das Detail ist beim jeweiligen Bauvorhaben bez. Bauphysik, Brandschutz, Schallschutz und Statik vom Planer/Verarbeiter eigenverantwortlich zu prüfen. Die Luftdichtheit muss unter Einhaltung der Herstellerangaben und der DIN 4108-7 hergestellt werden.